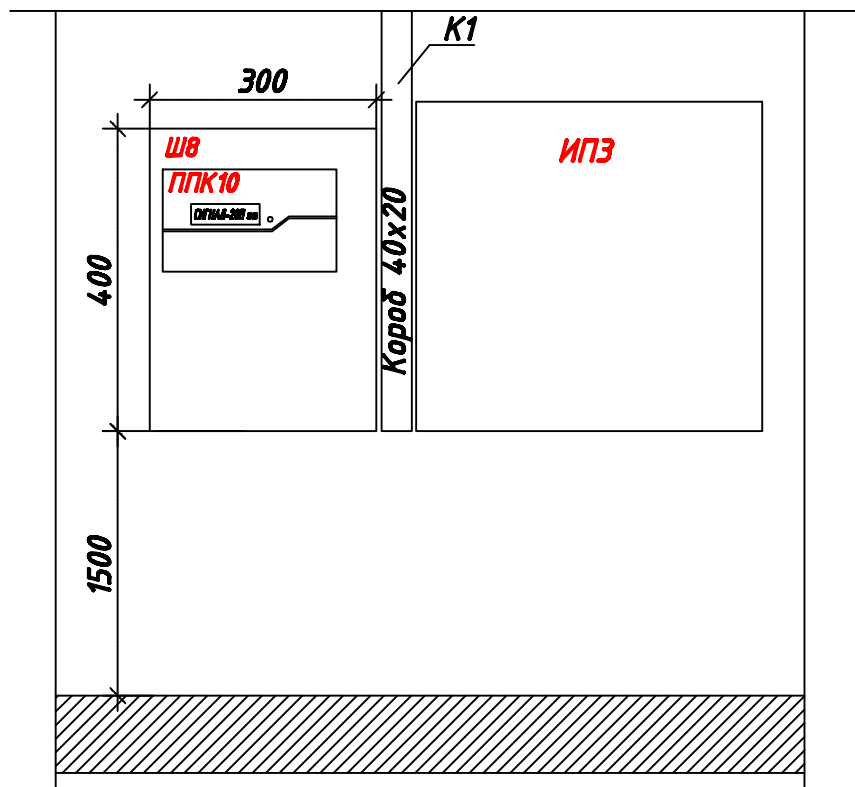
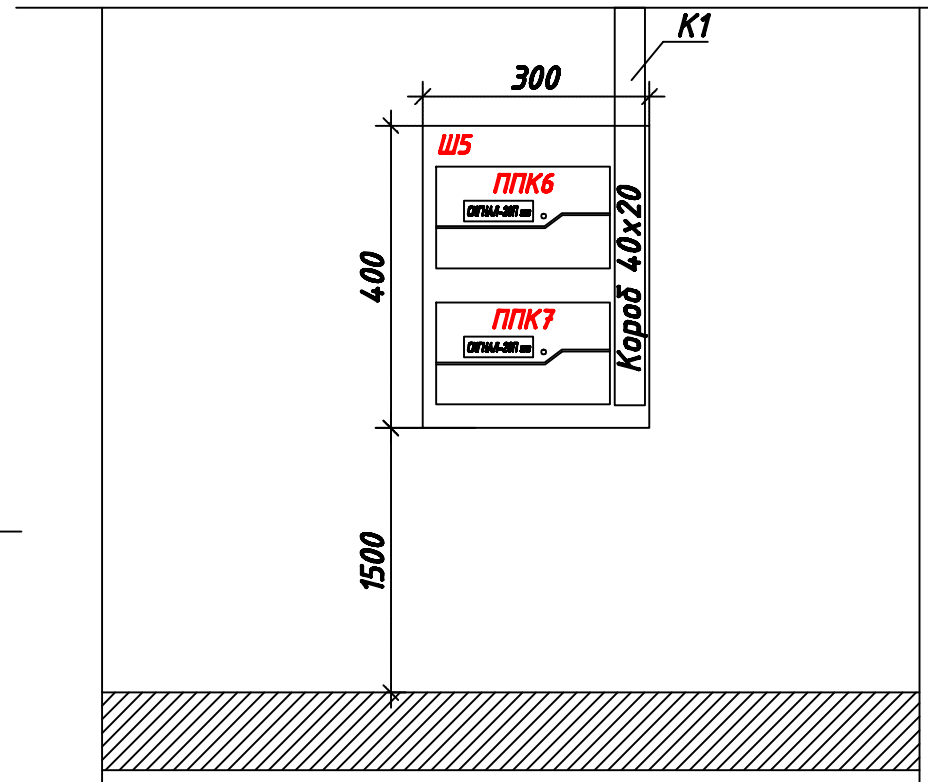


Размещение оборудования в пом. 23 (1-й этаж)

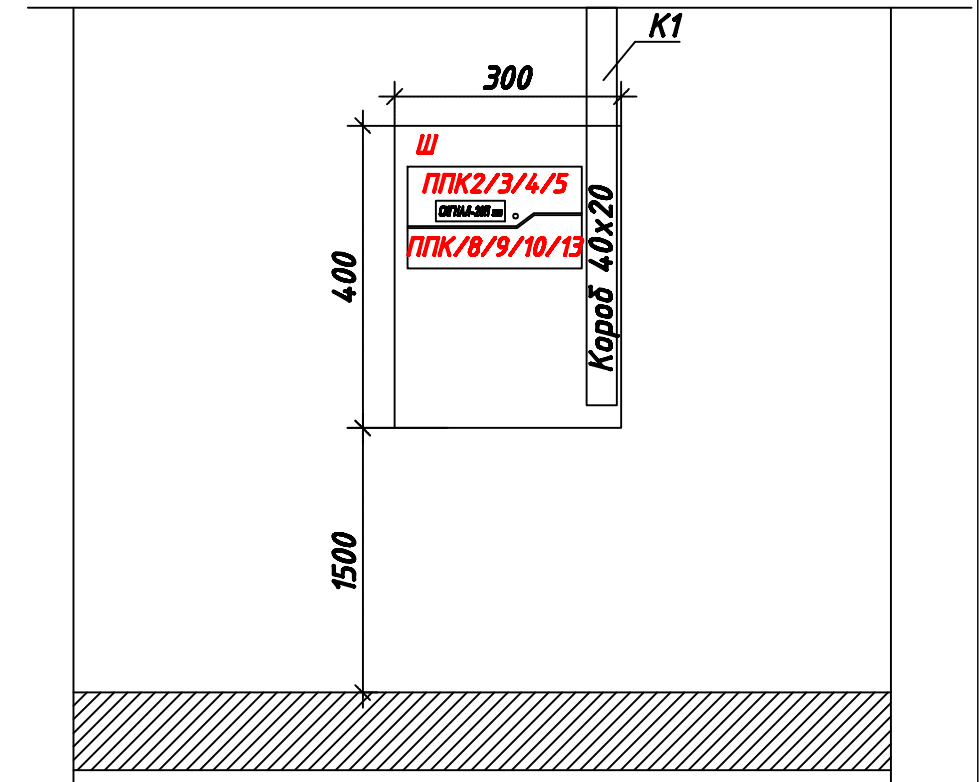


обозначение	Наименование	Кол.	Примечания
ППК2-13	Прибор приемно-контрольный Сигнал-20П SMD	12	
ИПЗ	Источники питания Скат-2400И7 (исполнение 5000)	1	
Ш2-Ш8,Ш10	Шкаф навесной (400x300x210) WZ-2285-01-03-011 "Zpas"	9	
Ш9	Шкаф навесной (400x500x210) WZ-2285-01-11-011 "Zpas"	1	
КПБЗ	Контрольно-пусковой блок С2000-КПБ	1	
К1	Короб 40x20		

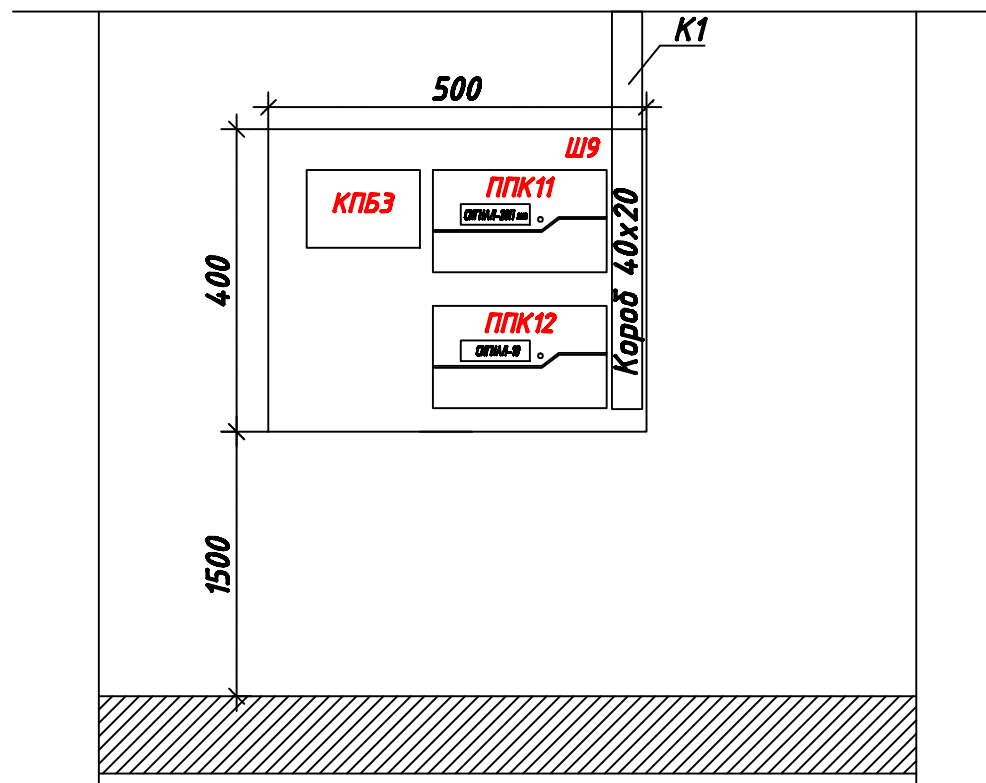
Размещение оборудования в шкафу Ш5



Размещение оборудования в шкафу Ш2,Ш3,Ш4,Ш6,Ш7,Ш10



Размещение оборудования в шкафу Ш9



						00.0000-СПС		
Изм.	Кол.уч.	Лист	№ док.	Подп.	Дата	Автоматическая система пожарной сигнализации, управления систем противопожарной защиты и управления технологическим и инженерным оборудованием		
						РП	Лист 21	Листов 21
ГИП	Ляшенко					План размещения оборудования в шкафах		
Пров.	Долгополов							
Разраб.	Парыпчик							



Согласовано

Согласовано

Инв. № подл.	Подп. и дата	Взам. инв. №