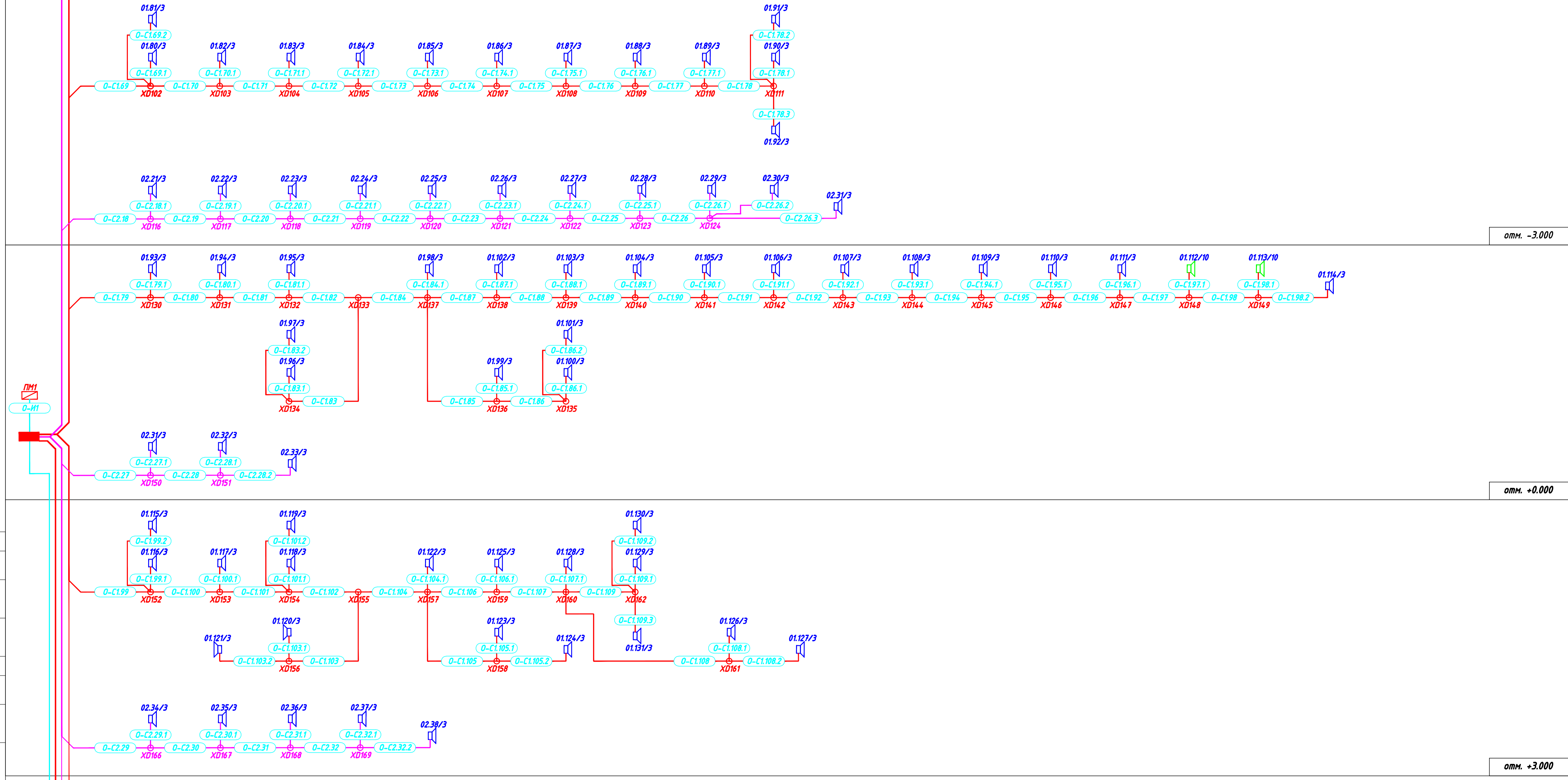


6 х КПСЭне - FRLS 1x2x1.0  
см. лист 2

Блок А




отм. -3.000

отм. +0.000

отм. +3.000

Составлено	
Составлено	
Имя, № подл.	
Площ. и дата	
Взнос. шиф. №	

8 х КПСЭне - FRLS 1x2x1.0  
УТР10-С3-SOLID-OUTDOOR  
см. лист 4

00.0000-СОУЭ					
Имя	Колуч.	Лист	№ док.	Подп.	Дата
Система оповещения о пожаре и управления эвакуацией				Стадия	Лист
				РП	7
				Листов	25
ГИП	Ляшенко				
Проверил	Парыччик				
Разраб.	Долгополов				
Схема структурная подключения звонкоговорителей. Лист 2.					
Копировал				Формат А1	