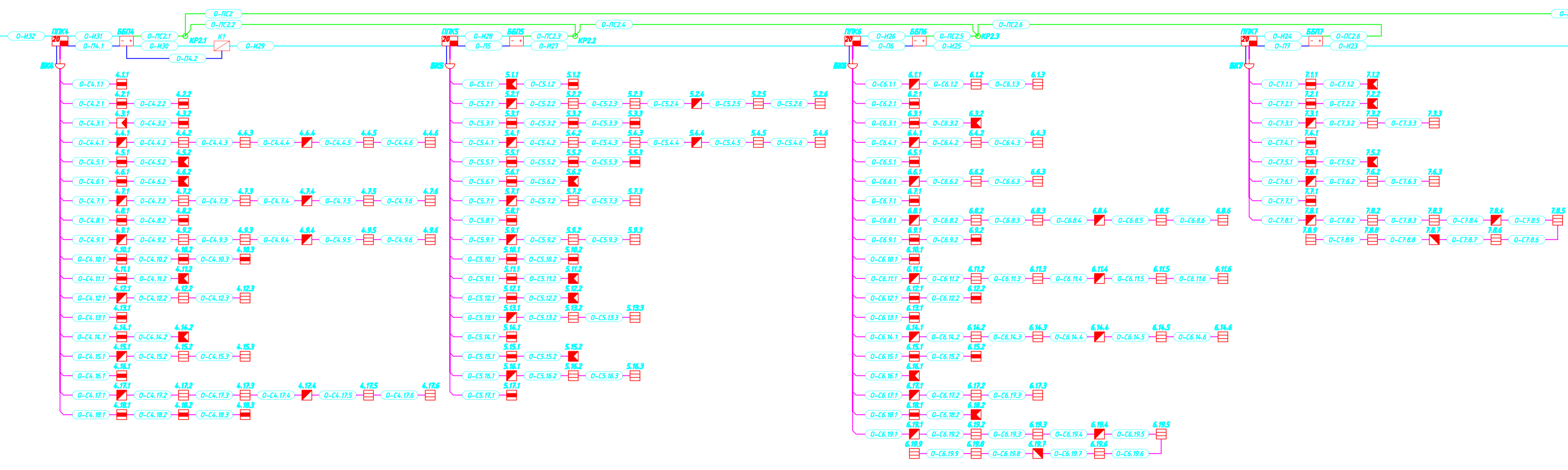
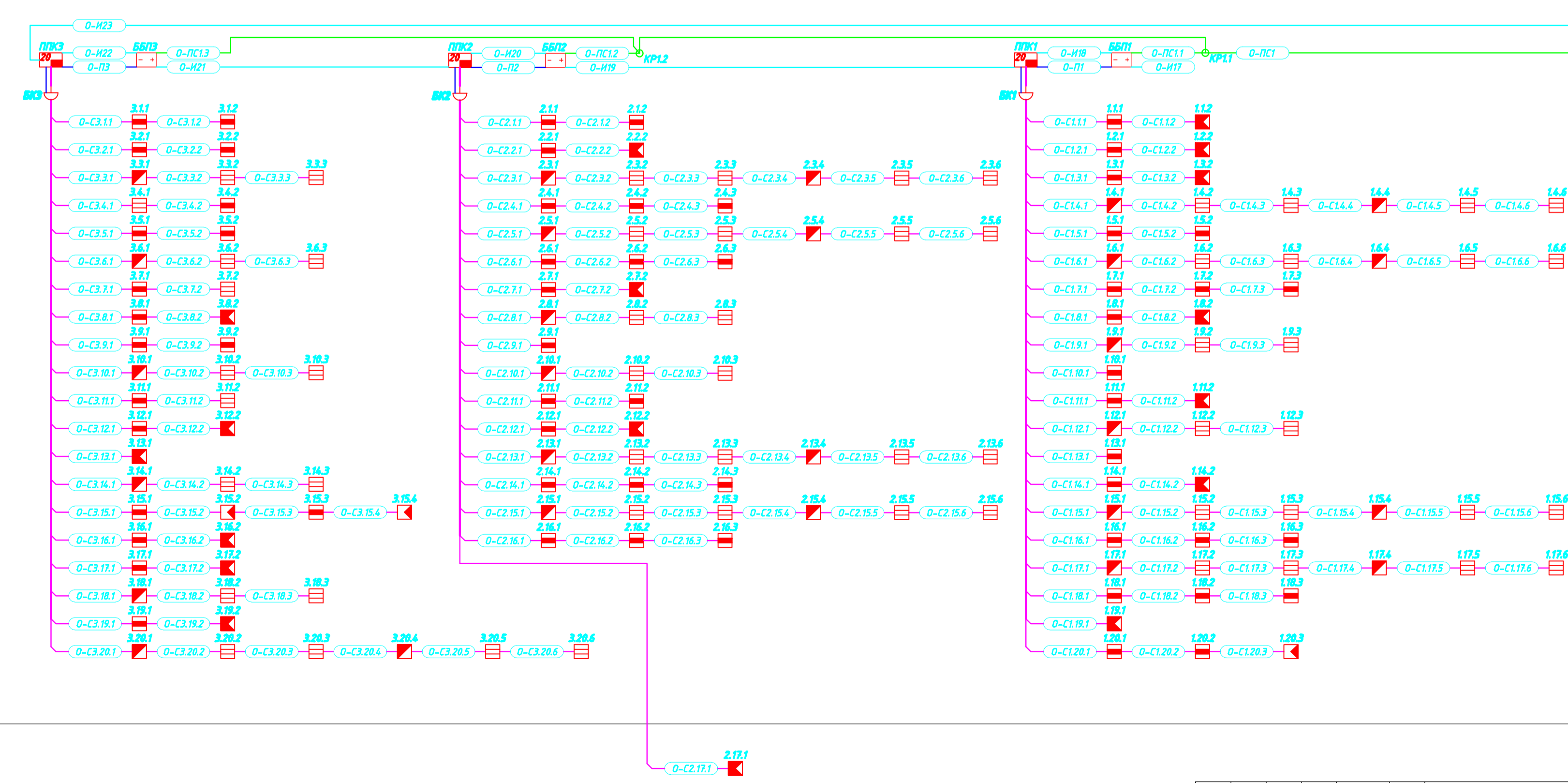


См. лист 6

См. лист 8



Блок В отм.0.000



Блок В отм.-3.000

Блок В отм.-5.450

| | |
|------------------|--|
| Составлено | |
| Составлено | |
| Инв. № тех. док. | |
| Листы и дата | |
| Взам. инв. № | |

| | | | | | | | | |
|---|----------|------|--------|--------------|------|-----------------|------|--------|
| | | | | 00.0000-СОТС | | | | |
| Изм. | Колуч. | Лист | № док. | Подп. | Дата | Стadia | Лист | Листов |
| | | | | | | РП | 7 | 31 |
| Система охранной и тревожной сигнализации | | | | | | | | |
| Структурная схема. Лист 2. | | | | | | | | |
| ГИП | Ляшенко | | | | | ЛНТ | | |
| Проверил | Парыччик | | | | | СЕРВИСНЫЙ ЦЕНТР | | |
| Разраб. | Ляшенко | | | | | Формат А1 | | |
| Копировал | | | | | | | | |