

Схемы установки извещателя охранного магнитоcontactного ИО 102-5 и извещателя охранного поверхностного акустического Стекло-4

Схема установки охранного извещателя разбития стекла Стекло-4 при контроле одним извещателем нескольких окон

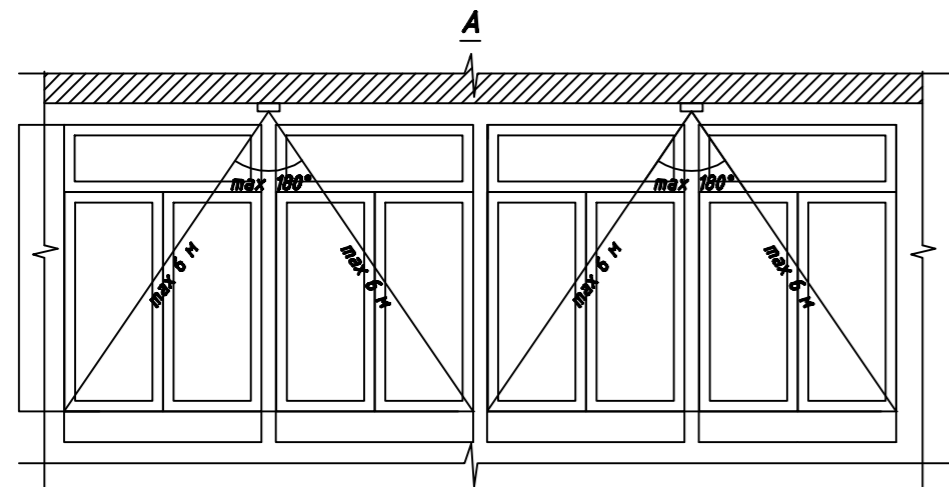


Схема установки охранного извещателя разбития стекла Стекло-4 при контроле одним извещателем одного окна

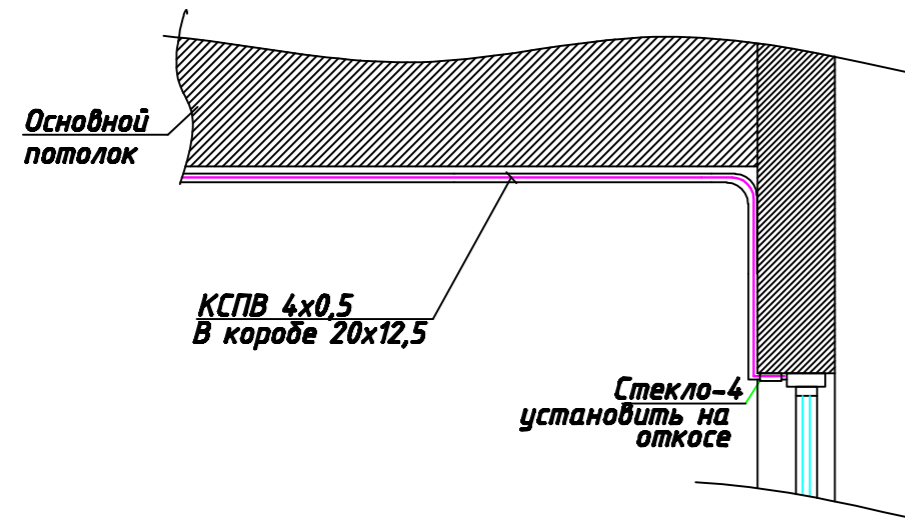
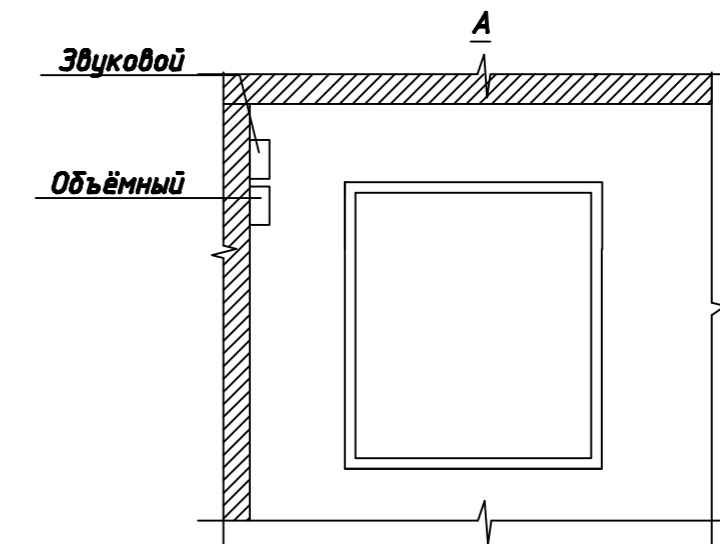
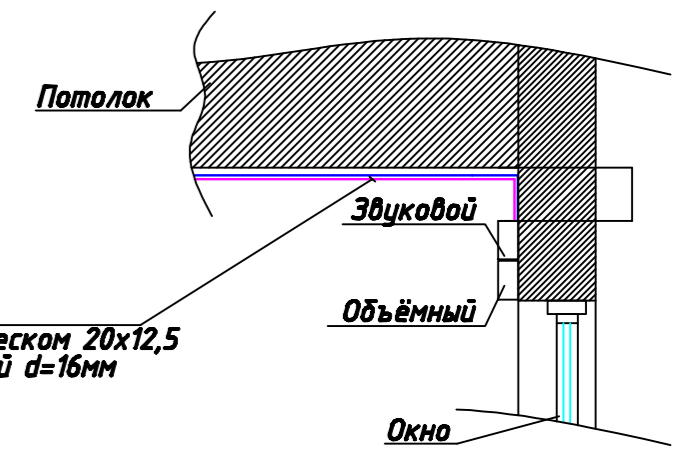
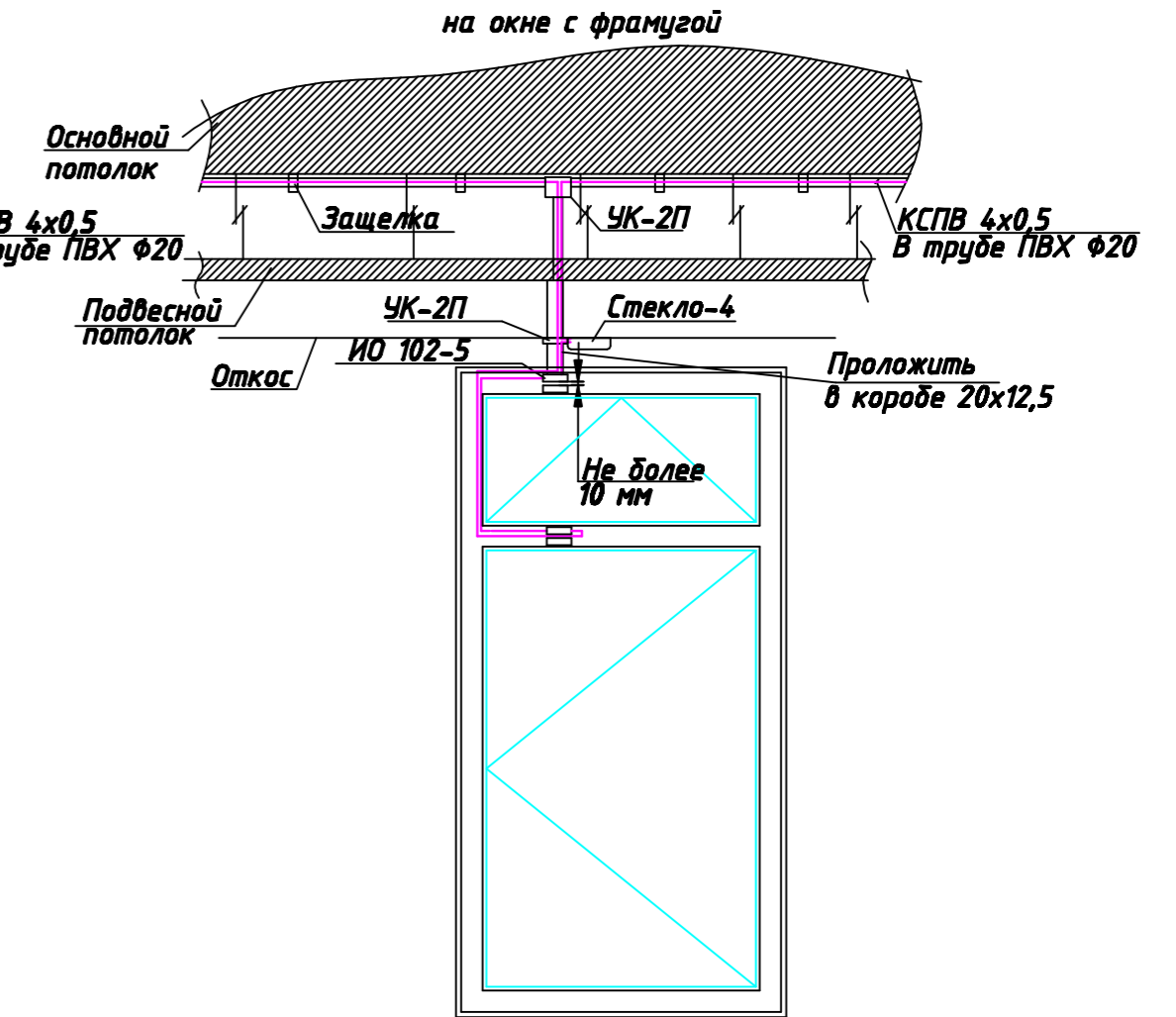
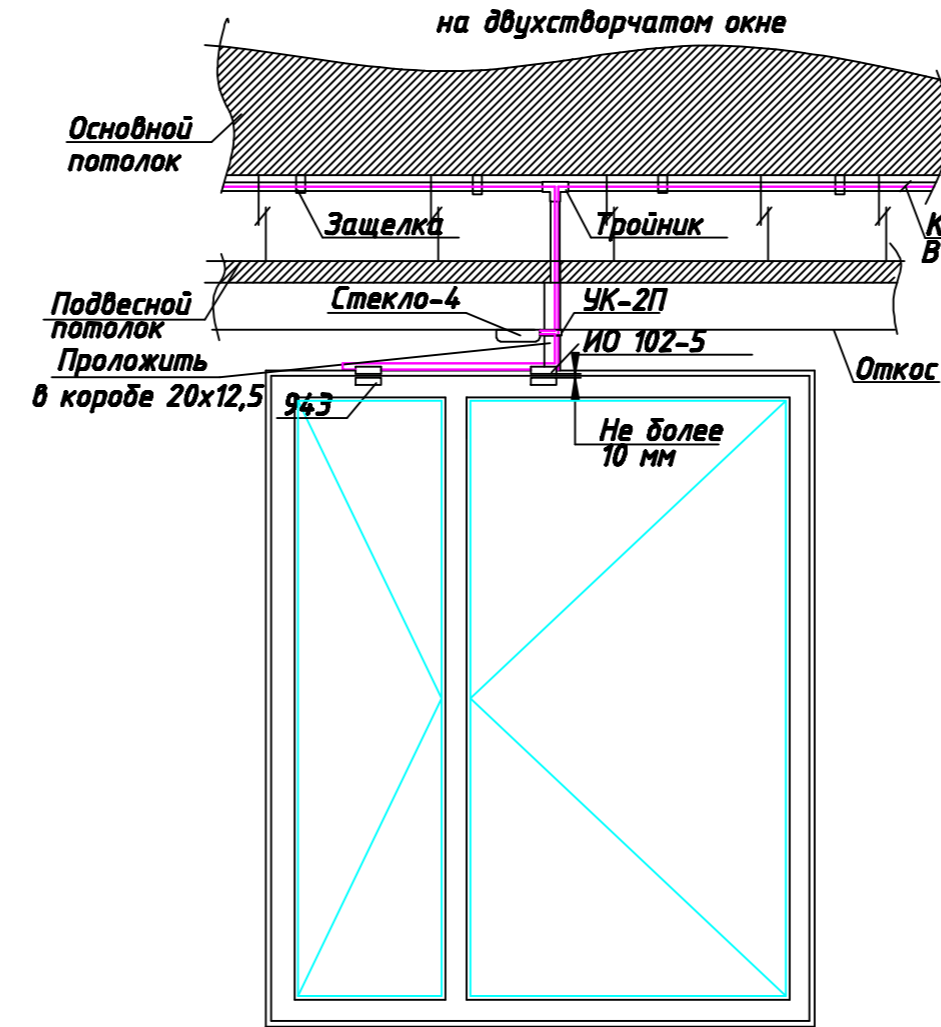
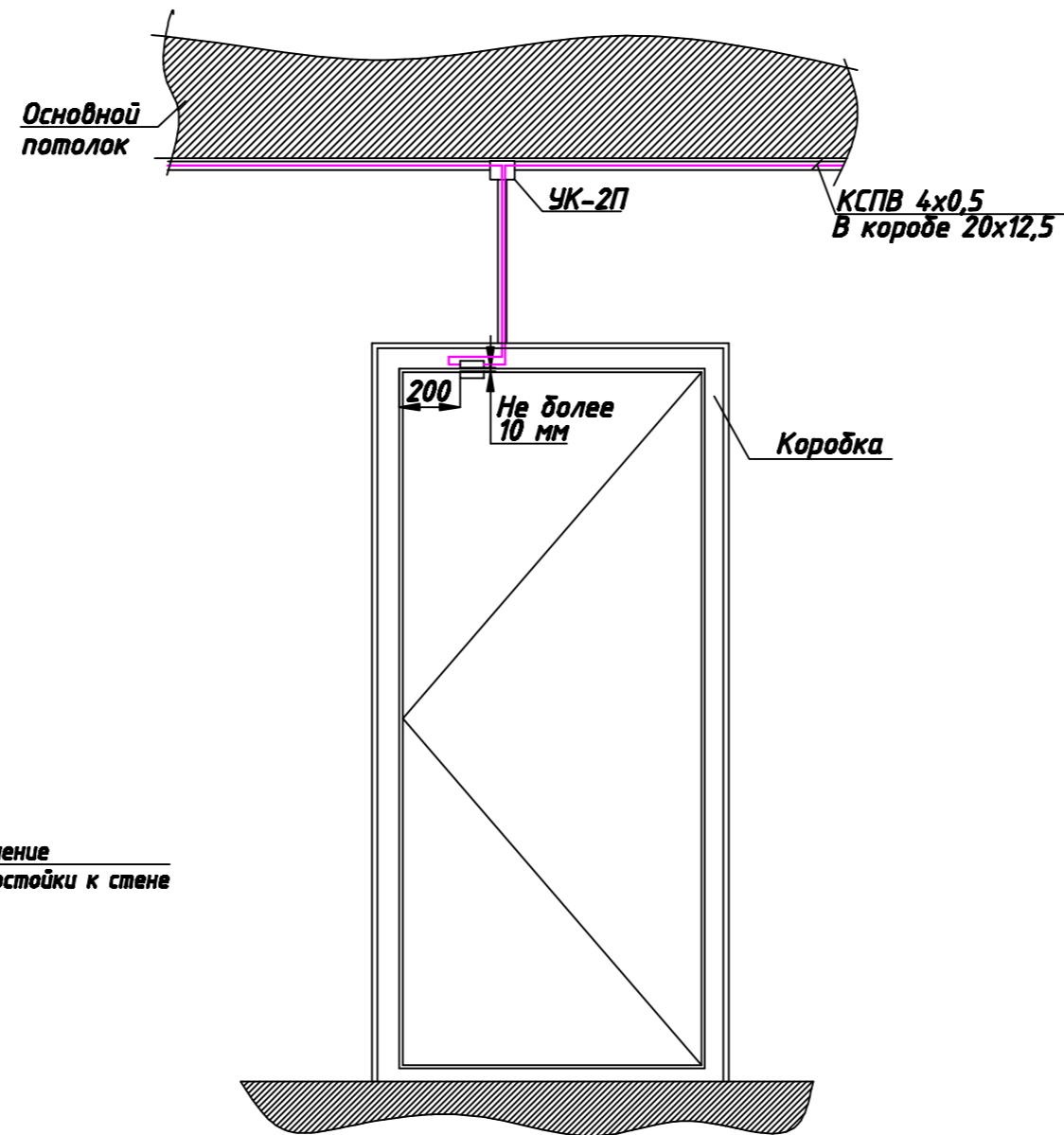


Схема установки извещателей охранных магнитоcontactных ИО 102-20 на двери



Примечания:

1. На схемах показаны типовые схемы размещения извещателей. Точное место установки извещателей определяется в ходе монтажа в соответствии с "Рекомендациями по выбору и тактике применения технических средств сигнализации МВД".

						00.0000-СОТС		
Изм.	Колуч.	Лист	№ док.	Подп.	Дата	Система охранной и тревожной сигнализации		
						РП	28	31
ГИП	Ляшенко					Эскизы монтажа оборудования		
Проверил	Парыпчик							
Разраб.	Ляшенко							

Копировал

Формат А2



Согласовано

Согласовано

Инд. № подл. Подп. и дата Взам. инв. №

Крепление трубок к стене

Крепление трубок к стене

Извещатель радиоволновой линейный Радий-2/3 (приёмник)

Извещатель радиоволновой линейный Радий-2/3 (передатчик)

Кабель 1xКСПВ 4x0,5 Шлейф сигнализации и питание 12В

Кабель 1xКСПВ 2x0,5 Питание 12В