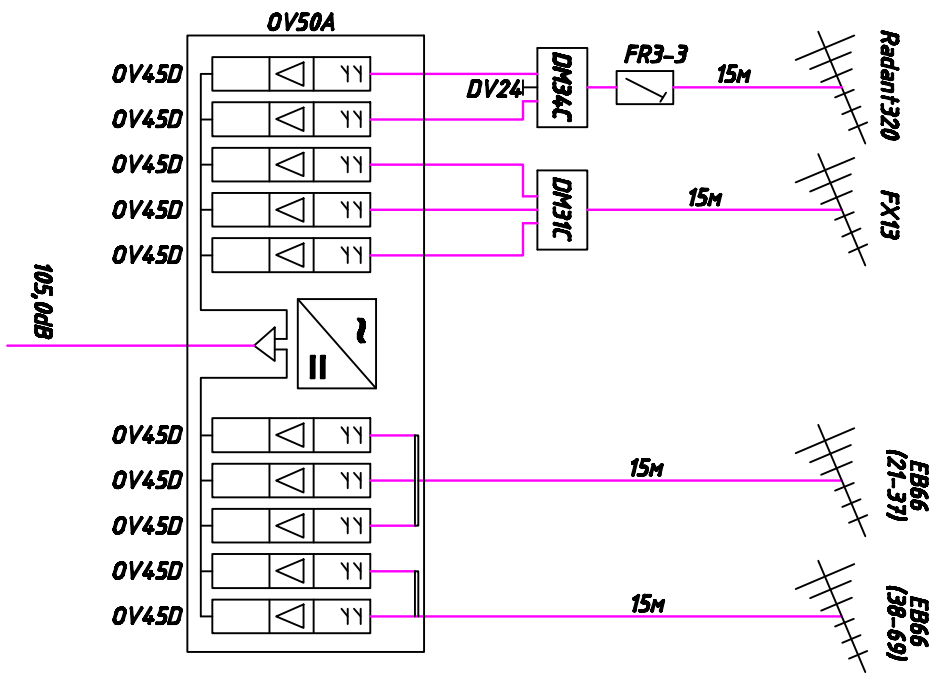


Согласовано				Согласовано			

Инв. № подл.	Подп. и дата	Взам. инв. №

Изм.	Кол-ч.	Лист	№ док.	Подп.	Дата

00.0000-СЭТ		
Система эфирного телевидения		
Схема головной станции.		
Страниц	Лист	Листов
Р17	18	21



Копировали

Формат А4

